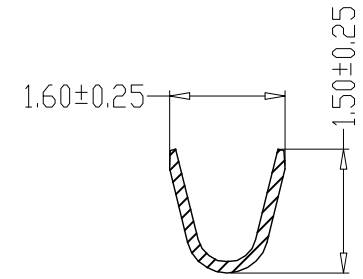
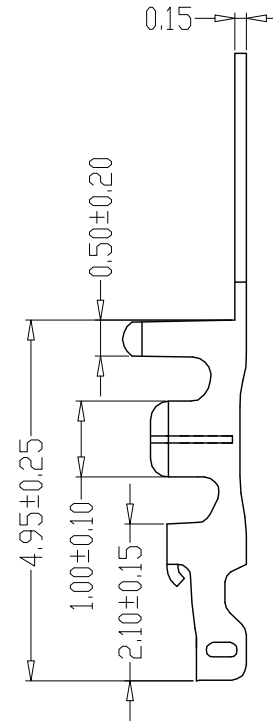
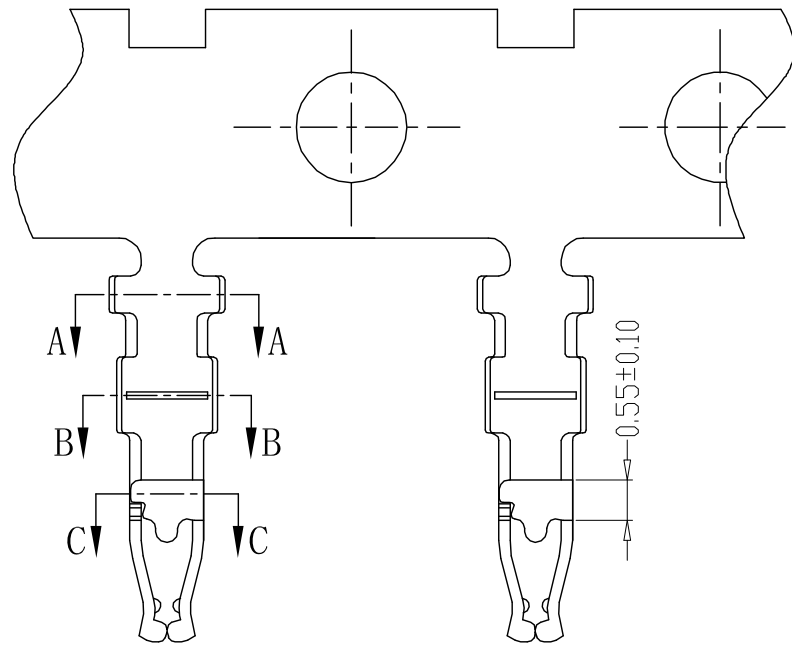
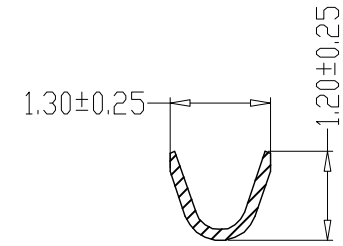


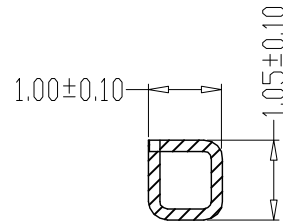
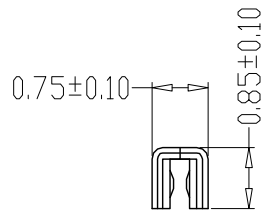
版本 REV.	日期 DATE	ECN NO.	变更内容 DESCRIPTION	制图 DRAWN



SEC. A-A



SEC. B-B



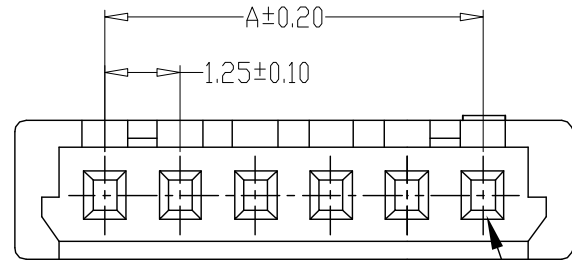
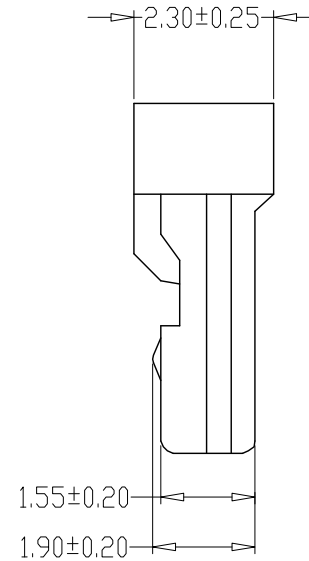
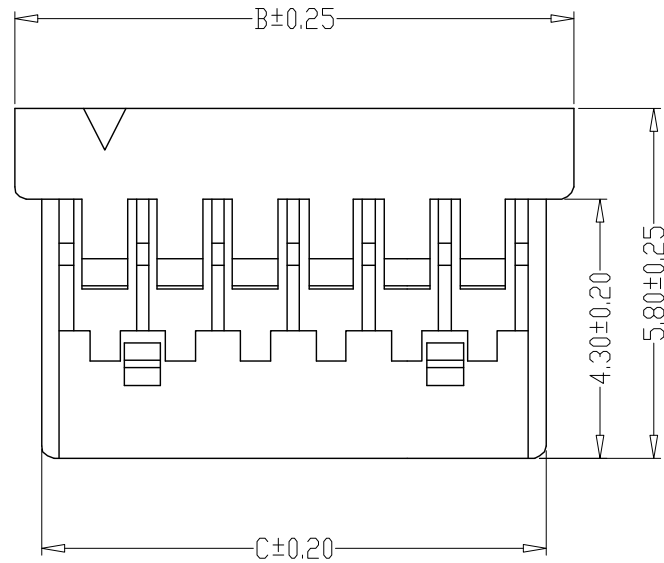
SEC. C-C

SPECIFICATIONS

- 1、Current Rating: 1A AC, DC
- 2、Voltage Rating: 150V AC, DC
- 3、Temperatuer Range: -25℃~+85℃
- 4、Contact Resistance: 30mΩ Max
- 5、Insulation Resistance: 500mΩ Min
- 6、Withstanding Voltang: 500V AC/minute
- 7、Material:Phosphoric bronze Tin-plated
- 8、Applicable Wire Sizes:AWG#26~32#

GENEAL TOLERANCE		制图 DRAWING	张迎春 2022、08、29	料号 PART NO.	A12507-T	版本 REV.	A
X.X±0.25	X.*±2'	审核 CHECK	钱岳生 2022、08、29	品名 TITLE	DF14端子 WAFER SMT TYPE	页次 SHEET	1/1
X.XXX±0.10		核准 APPROVAL	张名 2022、08、30	客户料号 CUTM. NO.		 乐清市宏一电子有限公司 YueQing HongYi Electronics Co., Ltd	
X.XX±0.20		单位 UNITS	MM	比例 SCALE	1:1		

版本 REV.	日期 DATE	ECN NO.	变更内容 DESCRIPTION	制图 DRAWN



PIN	尺寸 (mm)		
	A	B	C
-02Y	1.25	4.60	3.55
-03Y	2.50	5.85	4.80
-04Y	3.75	7.10	6.05
-05Y	5.00	8.35	7.30
-06Y	6.25	9.60	8.55
-07Y	7.50	10.85	9.80
-08Y	8.75	12.10	11.05
-09Y	10.00	13.35	12.30
-10Y	11.25	14.60	13.55
-11Y	12.50	15.85	14.80
-12Y	13.75	17.10	16.05
-13Y	15.00	18.35	17.30
-14Y	16.25	19.60	18.55
-15Y	17.50	20.85	19.80
-16Y	18.75	22.10	21.05
-17Y	20.00	23.35	22.30
-18Y	21.25	24.60	23.55
-19Y	22.50	25.85	24.80
-20Y	23.75	27.10	26.05
-21Y	25.00	28.35	27.30
-22Y	26.25	29.60	28.55
-23Y	27.50	30.85	29.80
-24Y	28.75	32.10	31.05
-25Y	30.00	33.35	32.30
-26Y	31.25	34.60	33.55
-27Y	32.50	35.85	34.80
-28Y	33.75	37.10	36.05
-29Y	35.00	38.35	37.30
-30Y	36.25	39.60	38.55

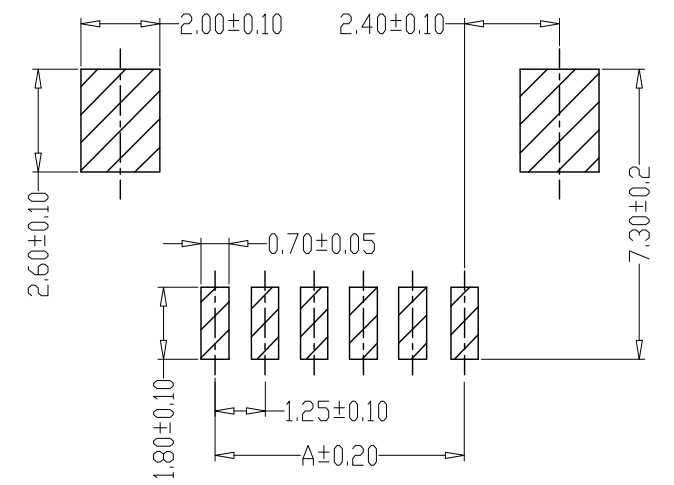
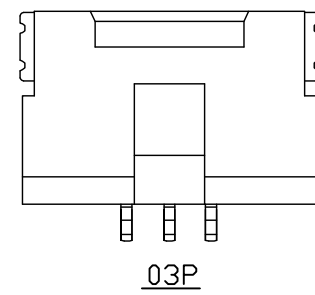
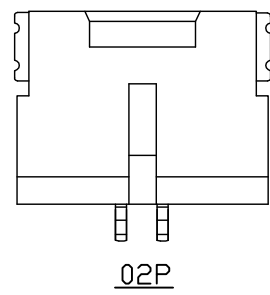
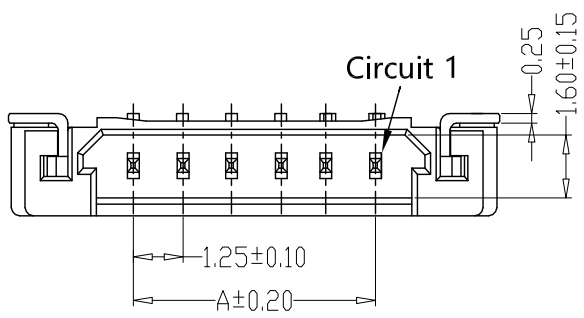
SPECIFICATIONS

- 1、 Current Rating: 1A AC, DC
- 2、 Voltage Rating: 150V AC, DC
- 3、 Temperatuer Range: -25°C ~ +85°C
- 4、 Contact Resistance: 30mΩ Max
- 5、 Insulation Resistance: 500MΩ Min
- 6、 Withstanding Voltang: 500V AC/minute
- 7、 Material: PA66, UL94V-0

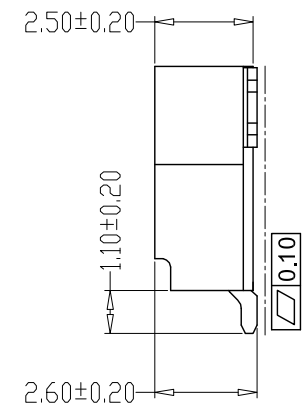
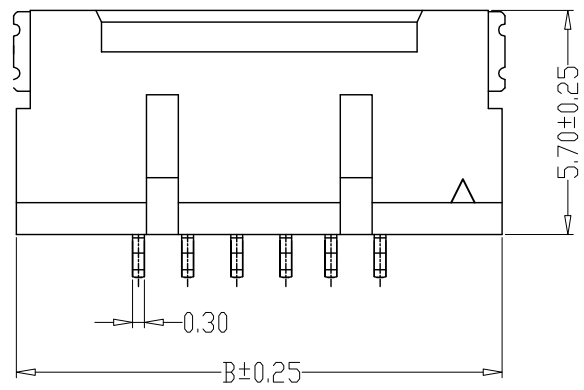
GENEAL TOLERANCE		制图	张迎春	料号	A12507-nY	版本	A
X.X±0.25	X.*±2'	DRAWING	2022、08、29	PART NO.		REV.	
X.XXX±0.10		审核	钱岳生	品名	DF14孔座	页次	1/1
X.XX±0.20		CHECK	2022、08、29	TITLE		SHEET	
		核准	张名	客户料号			
		APPROVAL	2022、08、30	CUTM. NO.			
		单位	MM	比例	1:1	YueQing HongYi Electronics Co., Ltd	

乐清市宏一电子有限公司
YueQing HongYi Electronics Co., Ltd

版本 REV.	日期 DATE	ECN NO.	变更内容 DESCRIPTION	制图 DRAWN



PCB LAYOUT



SPECIFICATIONS

- Current Rating: 1A AC, DC
- Voltage Rating: 150V AC, DC
- Temperatuer Range: -25°C~+85°C
- Contact Resistance: 30mΩ Max
- Insulation Resistance: 500mΩ Min
- Withstanding Voltang: 500V AC/minute
- Material: Wafer PA6T, UL94V-0
PIN Brass Tin-plated
Solder tad Brass Tin-plated

PIN	尺寸 (mm)				
	A	B			
-02AWB	1.25	7.45	-16AWB	18.75	24.95
-03AWB	2.50	8.70	-17AWB	20.00	26.20
-04AWB	3.75	9.95	-18AWB	21.25	27.45
-05AWB	5.00	11.20	-19AWB	22.50	28.70
-06AWB	6.25	12.45	-20AWB	23.75	29.95
-07AWB	7.50	13.70	-21AWB	25.00	31.20
-08AWB	8.75	14.95	-22AWB	26.25	32.45
-09AWB	10.00	16.20	-23AWB	27.50	33.70
-10AWB	11.25	17.45	-24AWB	28.75	34.95
-11AWB	12.50	18.70	-25AWB	30.00	36.20
-12AWB	13.75	19.95	-26AWB	31.25	37.45
-13AWB	15.00	21.20	-27AWB	32.50	38.70
-14AWB	16.25	22.45	-28AWB	33.75	39.95
-15AWB	17.50	23.70	-29AWB	35.00	41.20
			-30AWB	36.25	42.45

GENERAL TOLERANCE		制图	张迎春	料号	A12507-nAWB	版本	A
X.X±0.25	X.*±2'	DRAWING	2022、08、29	PART NO.	DF14卧贴	REV.	
X.XXX±0.10		审核	钱岳生	品名	WAFER SMT TYPE	页次	1/1
X.XX±0.20		CHECK	2022、08、29	TITLE		SHEET	
		核准	张名	客户料号			
		APPROVAL	2022、08、30	CUTM. NO.			
		单位	MM	比例	1:1		
		UNITS		SCALE			

乐清市宏一电子有限公司
YueQing HongYi Electronics Co., Ltd